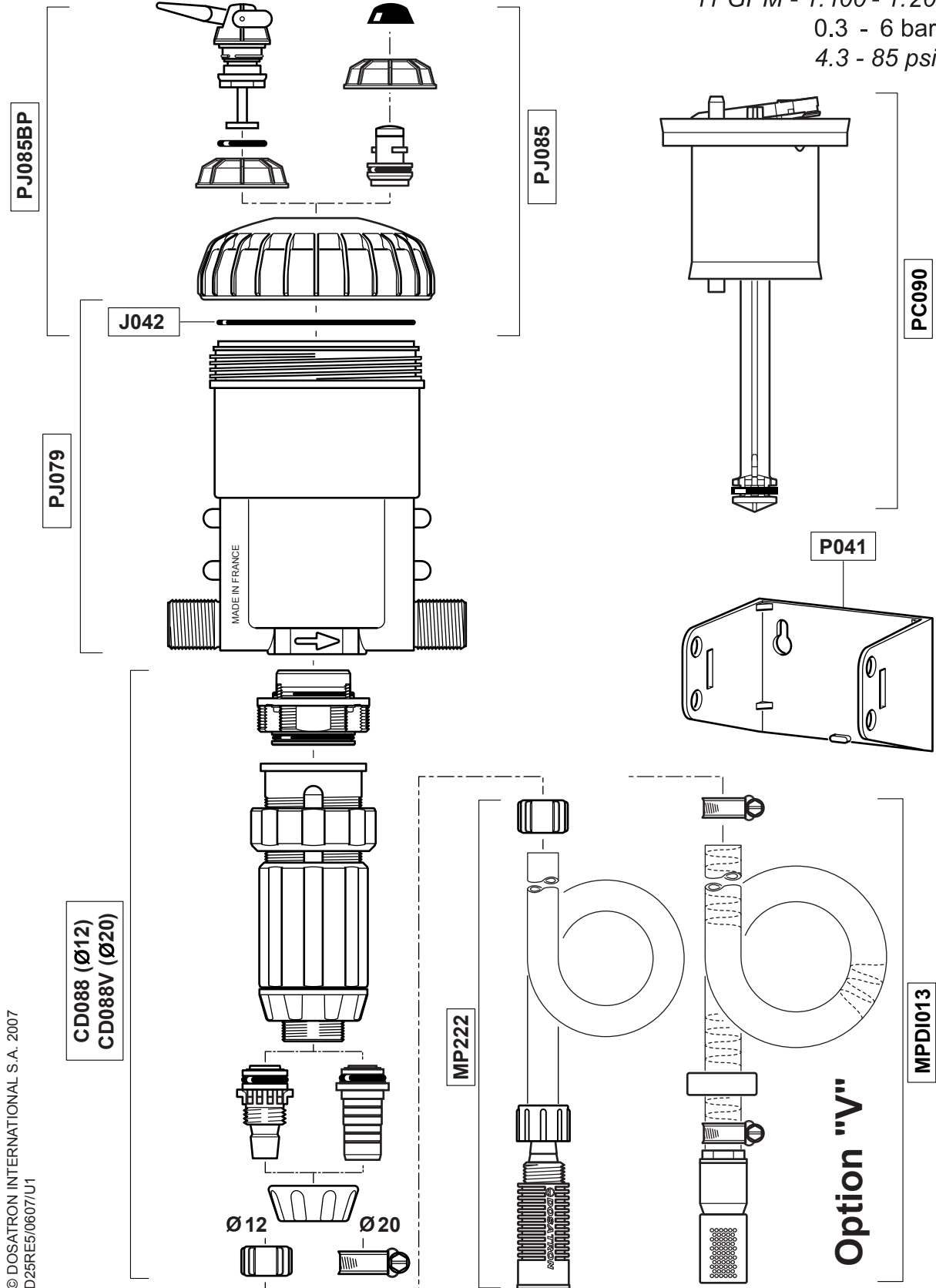


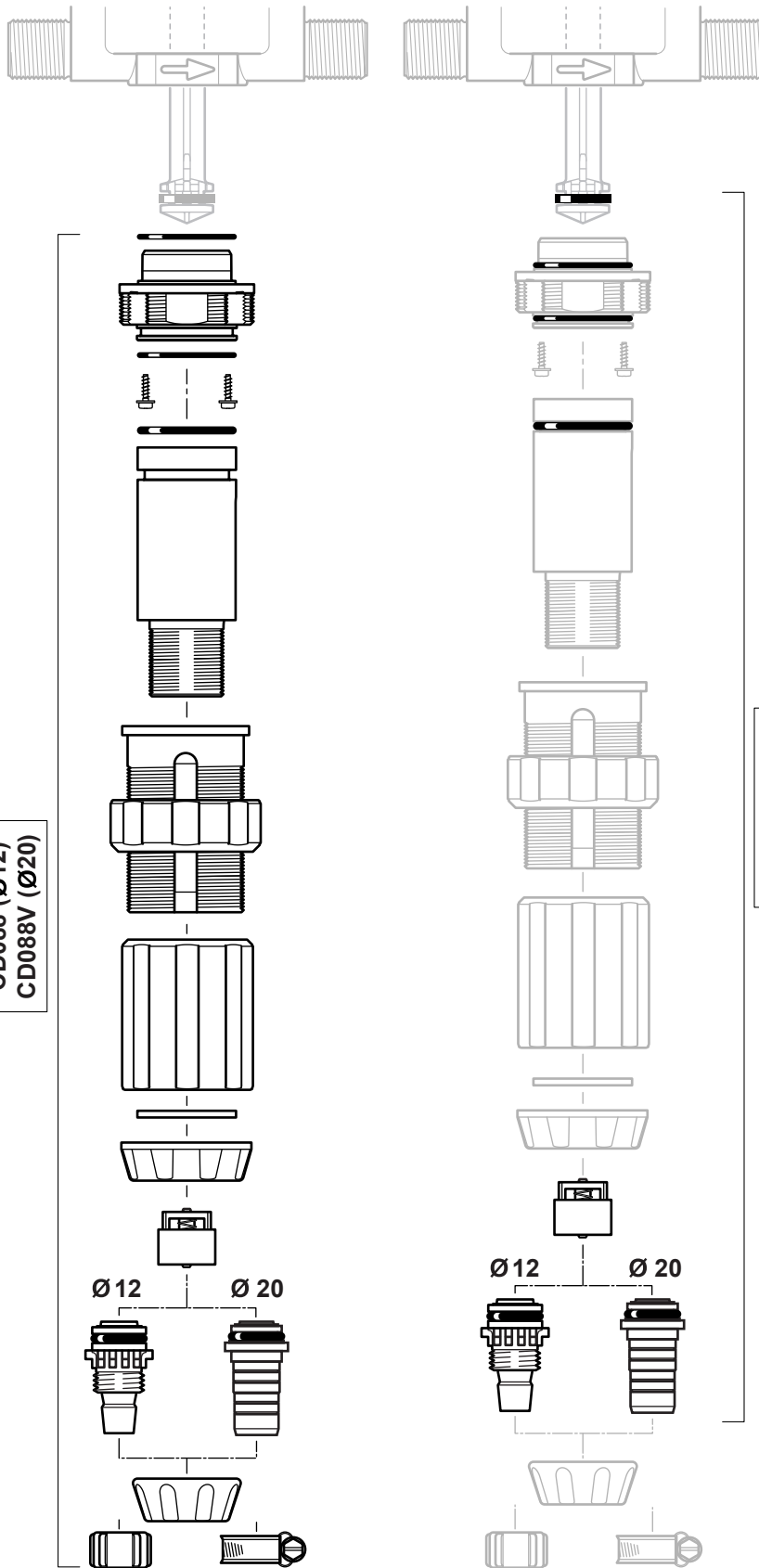
D25RE5

2.5 m³/h - 1 - 5%
 11 GPM - 1:100 - 1:20
 0.3 - 6 bar
 4.3 - 85 psi



D25RE5

2.5 m³/h - 1 - 5%
11 GPM - 1:100 - 1:20
0.3 - 6 bar
4.3 - 85 psi



CD088 (Ø12)
CD088V (Ø20)

PJ119 (Ø12)
PJ119V (Ø20)